

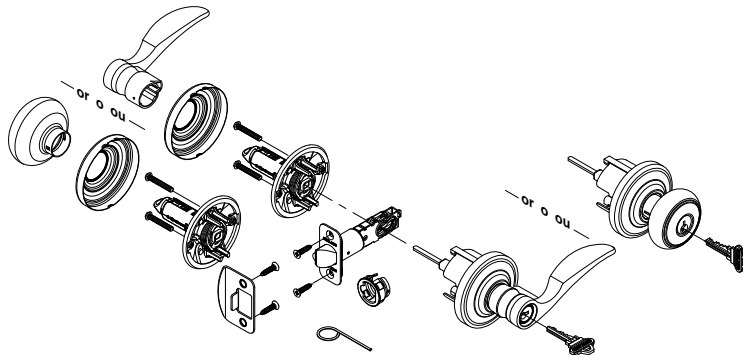
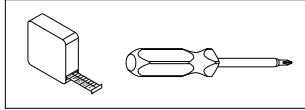


P515-445

FA-Series, FA-Series UL



Installation Instructions
Instrucciones de instalación
Notice d'installation

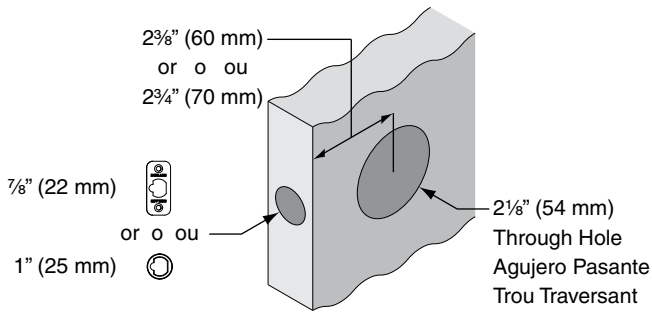


1

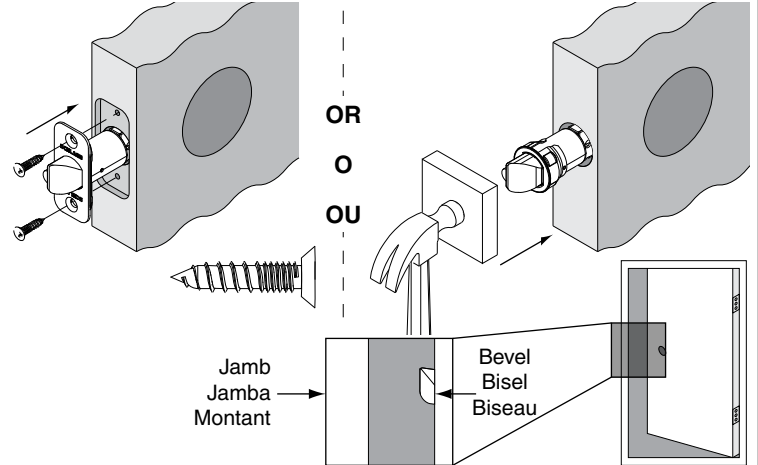
See <http://consumer.schlage.com/customerservice> if dimensions are different.

Consulte a <http://consumer.schlage.com/customerservice> si las dimensiones son diferentes.

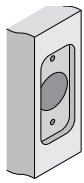
Voir <http://consumer.schlage.com/customerservice> si les dimensions sont différentes.



4

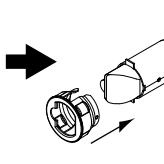
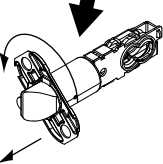
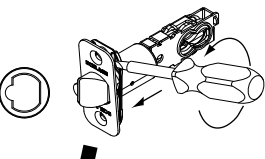
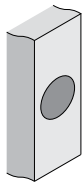


2



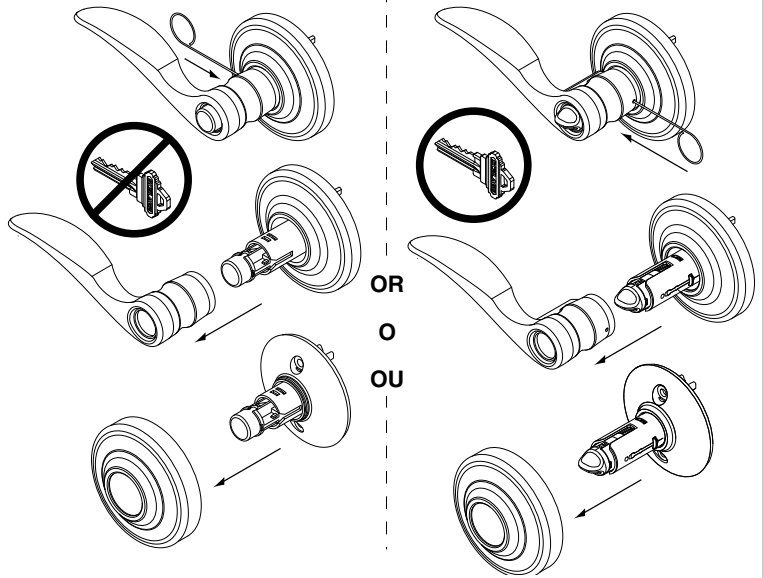
3

OR O OU



3

5



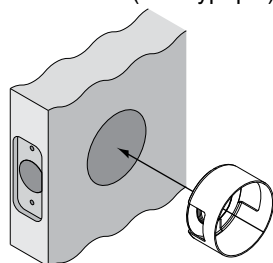
3

Non-UL Functions (Typical)
Funciones Sin UL (Típica)
Fonctions Non-UL (Typique)

UL Functions (Not Typical)
UL Funciones (No Típica)
UL Fonctions (Pas Typique)

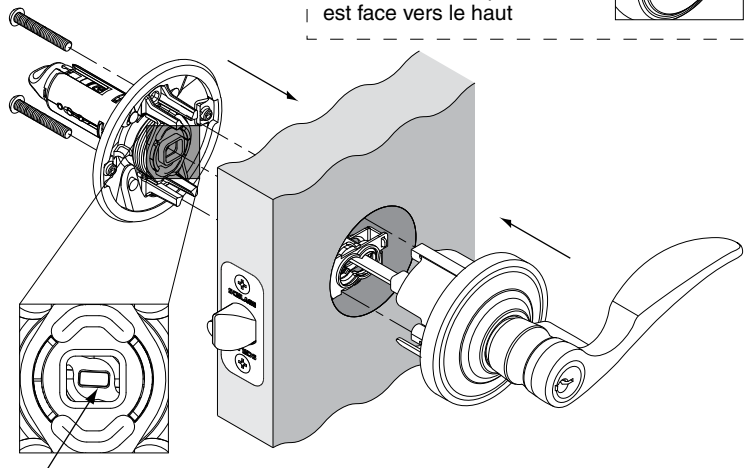
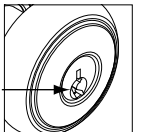
OR
O
OU

4

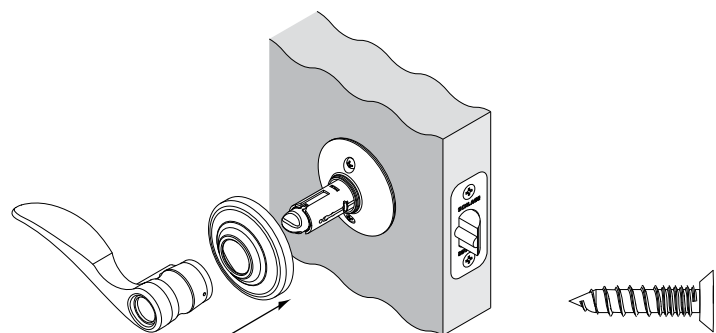


6

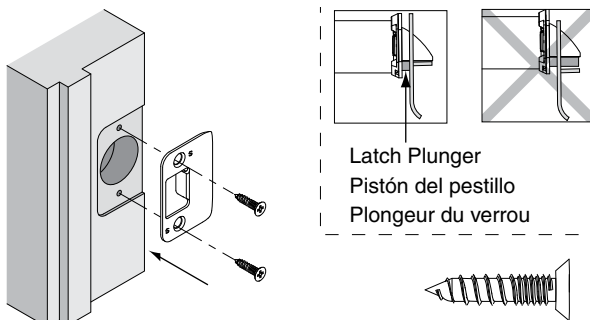
Knob Keyway Pointed Up
Camino de la llave para perilla
se enfrenta arriba
Chemin de la clé pour bouton
est face vers le haut



7

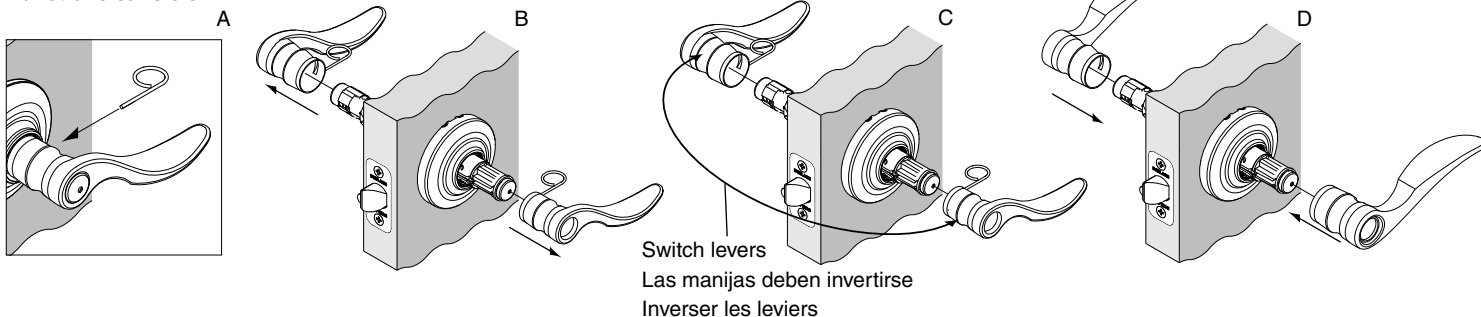


8



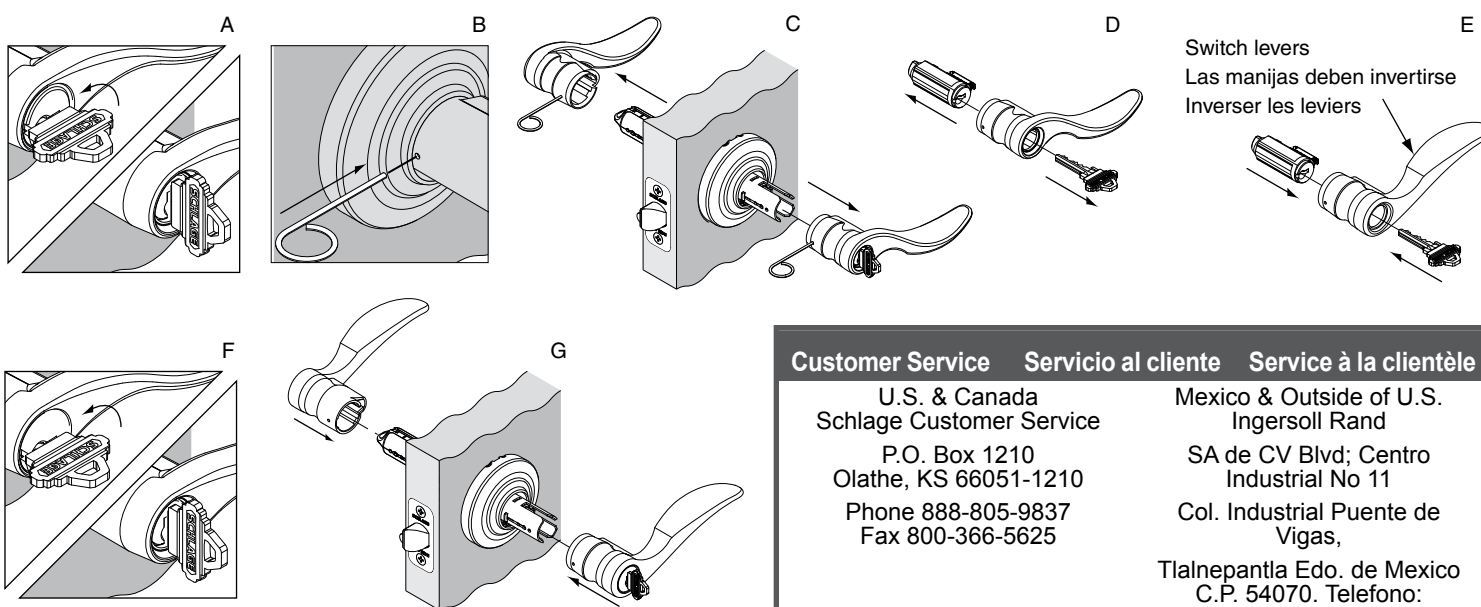
9

Non-Keyed Functions Funciones sin llave Fonctions sans clé



OR O OU

Keyed Functions Funciones con llave Fonctions avec clé



LIMITED WARRANTY

Lifetime Limited Mechanical and Finish Warranty and 1-Year Limited Electronics Warranty ■ Subject to the terms and conditions of this warranty, Schlage extends a lifetime limited mechanical and finish warranty and a one-year limited electronics warranty to the original consumer user ("Original User") of our Schlage brand product ("Product") against defects in material and workmanship, as long as the Original User occupies the residential premises upon which the Product was originally installed. ■ What Schlage will do: Upon return of the defective Product to Schlage, Schlage's sole obligation, at its option, is to either repair or replace the Product, or refund the original purchase price in exchange for the Product. ■ Original User: This warranty only applies to the Original User of Products. This warranty is not transferable. ■ What is not covered: The following costs, expenses and damages are not covered by the provisions of this limited warranty: (i) labor costs including, but not limited to, such costs as the removal and reinstallation of Product; (ii) shipping and freight expenses required to return Product to Schlage; and (iii) any other incidental, consequential, indirect, special and/or punitive damages, whether based on contract, warranty, tort (including, but not limited to, strict liability or negligence), patent infringement, or otherwise, even if advised of the possibility of such damages. Some local laws do not allow the exclusion or limitation of incidental or consequential damages, so the above exclusion of limitation may not apply to you. ■ The provisions of this warranty do not apply to Products: (i) used in commercial applications; (ii) used in common area applications; (iii) used for purposes for which they are not designed or intended; (iv) which have been subjected to alteration, abuse, misuse, negligence or accident; (v) which have been improperly stored, installed, maintained or operated; (vi) which have been used in violation of written instructions provided by Schlage; (vii) which have been subjected to improper temperature, humidity or other environmental conditions; or (viii) which, based on Schlage's examination, do not disclose to Schlage's satisfaction non-conformance to the warranty. Additionally, this warranty DOES NOT COVER scratches, abrasions, or deterioration due to the use of paints, solvents or other chemicals. ■ Exclusions: Oil Rubbed Bronze finish (613) is designed to improve over time and change in appearance, creating a living finish through daily use and thus, finish discoloration is not applicable to the above warranty. ■ Additional terms: Schlage does not authorize any person to create for it any obligation or liability in connection with the Product. Schlage's maximum liability hereunder is limited to the original purchase price of the Product. No action arising out of any claimed breach of this warranty by Schlage may be brought by the Original User more than one (1) year after the cause of action has arisen. ■ How local law applies: This warranty gives you specific legal rights, and you may also have other rights as otherwise permitted by law. If this Product is considered a consumer product, please be advised that some local laws do not allow limitations on incidental or consequential damages or how long an implied warranty lasts, so that the above limitations may not fully apply. Refer to your local laws for your specific rights under this warranty. ■ Guaranteed Fit Program: Schlage products are designed to fit standard residential door preparations and retrofit existing tubular locks. Note: Mortise locks and preparations are not considered standard and are not guaranteed under this program. During the initial installation, if there is a problem with the Product's performance, the Original User may simply contact Schlage Customer Service at 888-805-9837 in the U.S. and Canada or 800-506-7866 in Mexico for assistance. ■ Program and warranty claims: If you encounter a residential door preparation or fit issue under the Guaranteed Fit Program or have a claim under this warranty, please contact Schlage Customer Service for repair, replacement or refund of the original purchase price in exchange for the return of the Product to Schlage.

GARANTÍA LIMITADA

Garantía limitada de 100 años para Mecánica y Terminados y garantía limitada de un año para electrónicos ■ Sujeto a los términos y condiciones de la presente garantía, Schlage concede al usuario consumidor original ("Usuario Original") de este producto de marca Schlage ("Producto") una garantía limitada de 100 años, para mecánica y terminados y garantía limitada de un año para electrónicos, contra defectos del material y la fabricación, mientras el Usuario Original ocupe la residencia en la que el Producto fue instalado originalmente. ■ Obligaciones de Schlage: Cuando se le devuelva el Producto defectuoso, la única obligación de Schlage, a su opción, es reparar o reemplazar el Producto, o reembolsar su precio de compra original a cambio del mismo. ■ Usuario Original: La garantía sólo se extiende al Usuario Original del Producto. Esta garantía es intransferible. ■ Exclusiones de la cobertura: Los costos de envío y franquicia necesarios para devolver el Producto a Schlage; y (iii) otros indemnizaciones por daños y perjuicios incidentales, consecuentes, indirectos, especiales y/o punitivos, tanto si se basan en un contrato, en una garantía, un agravio (incluyendo pero no limitando, negligencia o responsabilidad estricta), violación de patentes u otros, aunque se le hubiera advertido sobre la posibilidad de dichos daños. Es posible que la limitación o exclusión antedicha no sea aplicable en este caso, porque algunas leyes locales prohíben la exclusión o limitación de las indemnizaciones por daños y perjuicios incidentales o consecuentes. ■ Las disposiciones de esta garantía no abarcan los Productos: (i) utilizados en aplicaciones comerciales; (ii) utilizado en usos comunes del área; (iii) utilizados para fines ajenos a lo diseñado o previsto; (iv) sometidos a alteración, maltrato, uso incorrecto, negligencia o accidente; (v) almacenados, instalados, mantenidos o utilizados inadecuadamente; (vi) utilizados en contravención de las instrucciones escritas por Schlage; (vii) sometidos a temperaturas, humedades u otras condiciones ambientales inadecuadas; (viii) que, a juicio de Schlage, no hayan incumplido los compromisos de la garantía. Esta garantía limitada de 100 años TAMPOCO ABARCA arañazos, rozos o deterioros atribuibles al uso de pinturas, solventes u otras sustancias químicas. ■ Exclusiones: El terminado de bronce lustroso (613) está diseñado para mejorar con el tiempo y cambia de aspecto, adquiriendo vivacidad con el uso diario, por lo cual su decoloración queda excluida de esta garantía. ■ Otras estipulaciones: Schlage no autoriza a ninguna persona a crear en su nombre ninguna obligación o responsabilidad en relación con el Producto. La máxima responsabilidad de Schlage, al amparo de esta garantía, se limita al precio original de compra del Producto. El Usuario Original no podrá interponer demanda alguna contra Schlage por supuesta infracción de esta garantía más de un (1) año después de producirse la causa de la demanda. ■ Cómo aplica la ley local: Esta garantía reconoce derechos legales

específicos y el usuario puede tener otros según lo permitido por la ley. En caso de que este Producto sea considerado un producto de consumidor, tenga en cuenta que algunas leyes locales prohíben la limitación de las indemnizaciones por daños incidentales o consecuentes, o en la duración de una garantía implícita, de tal manera que es posible que las limitaciones antedichas no apliquen por completo. Consulte las leyes locales para los derechos específicos de esta garantía. ■ Programa de adaptación garantizada: Los productos Schlage están diseñados para que se adapten a las preparaciones de puertas residenciales de dimensiones estándar y colocar cerraduras tubulares con seguro ya instaladas. Nota: Las cerraduras embutidas y sus preparaciones se excluyen de la garantía de este programa, por no ser de dimensiones estándar. Si tiene cualquier dificultad con el Producto durante su instalación inicial, el Usuario Original puede solicitar ayuda del Schlage servicio de cliente, llamando por teléfono 888-805-9837 (E.E.U.U. y Canadá) o 800-506-7866 (México). ■ Reclamaciones del programa y la garantía: Si encuentra un problema con la preparación o el ajuste de una puerta residencial amparada por el programa de adaptación garantizada, por favor solicite a nuestro servicio de cliente para la reparación, el reemplazo o el reembolso del precio de compra original a cambio de la vuelta del producto a Schlage.

GARANTIE LIMITÉE

Garantie à vie limitée couvrant les organes mécaniques et du fini et garantie limitée d'un an couvrant l'électronique ■ Sous réserve des conditions générales de cette garantie, Schlage offre une garantie à vie limitée couvrant les organes mécaniques et fini et garantie limitée d'un an couvrant l'électronique au utilisateur original (Utilisateur) de son produit de marque Schlage (Produit) contre les vices de fabrication et de matériau tant que l'Utilisateur occupe la résidence sur laquelle le produit a été à l'origine installé. ■ Ce à quoi Schlage s'engage: Au renvoi du Produit défectueux à Schlage, la seule obligation de Schlage consiste, à sa discrétion, soit à réparer, soit à remplacer le Produit, soit à rembourser le prix d'achat original du Produit. ■ Utilisateur Original: Cette garantie ne s'applique qu'à l'Utilisateur Original des Produits. Cette garantie n'est pas transférable. ■ Ce qui n'est pas couvert: Les coûts, dépenses et dommages suivants ne sont pas couverts par la garantie: (i) main-d'œuvre, y compris mais sans s'y limiter, les coûts de dépose et de réinstallation des produits; (ii) frais d'expédition et de fret requis pour renvoyer les Produits à Schlage; et (iii) tout autre dommage accessoire, consécutif, indirect, spécial et/ou punitif, que la réclamation soit de nature délictuelle ou contractuelle (y compris, mais sans s'y limiter, la négligence ou la responsabilité stricte), violations de brevets, même si l'Utilisateur avait été avisé de l'éventualité de tels dommages. Certains lois locales ne permettent pas l'exclusion ou la limitation des dommages accessoires ou indirects: l'exclusion ou la limitation susmentionnée peut donc ne pas s'appliquer à vous. ■ Les conditions de cette garantie ne s'appliquent pas aux Produits: (i) utilisés dans des applications commerciales (ii) utilisés dans des applications de secteurs communs (iii) utilisés à des fins pour lesquelles ils n'ont été ni conçus ni prévus; (iv) soumis à modification, abus, mésusage ou accident; (v) entreposés, installés, entretenus ou utilisés de manière incorrecte; (vi) utilisés en violation des instructions écrites de Schlage; (vii) soumis à des températures, degrés d'humidité et autres conditions d'environnement inappropriées; (viii) ou qui, sur la base d'un examen par Schlage, ne satisfont pas aux conditions de non-conformité de cette garantie. En outre, cette garantie NE COUVRE PAS les rayures, abrasions ou détériorations dues à l'utilisation de peintures, solvants ou autres substances chimiques. ■ Exclusions: Le bronze huilé (613) est conçu pour évoluer en apparence au fil du temps, en acquérant une patine vivante par usage quotidien; en conséquence, la garantie susmentionnée ne s'applique pas à la décoloration. ■ Conditions supplémentaires: Schlage n'autorise personne à créer en son nom une obligation ou une responsabilité en rapport avec le Produit. La responsabilité maximale de Schlage aux termes des présentes est limitée au prix d'achat original du Produit. Aucune demande au titre d'une violation alléguée de cette garantie par Schlage ne peut être effectuée par l'Utilisateur d'origine plus d'un (1) an après l'occurrence alléguée. ■ Comment la loi locale s'applique: Cette garantie vous confère des droits légaux spécifiques, auxquels d'autres peuvent venir s'ajouter, selon ce que la loi permet par ailleurs. Si ce Produit est considéré comme un bien de consommation, veuillez noter que certaines lois locales ne permettent pas de limitations sur les dommages fortuits ou indirects ou des durées de garantie, de sorte que certaines des limitations susmentionnées peuvent ne pas s'appliquer entièrement. Reportez-vous à votre législation locale pour vos droits spécifiques sous cette garantie. ■ Programme d'ajustement garanti: Les produits Schlage sont conçus pour s'adapter aux portes résidentielles standard neuves et aux serrures tubulaires existantes. Remarque: Les serrures et dispositifs à mortaiser ne sont pas considérés comme standard et ne sont pas couverts par ce programme. Si au cours de l'installation un problème survient quant aux performances du Produit, l'Utilisateur Original peut simplement contacter un responsable du service clientèle de Schlage en appelant le numéro 888-805-9837 aux États-Unis et au Canada, ou le 800-506-7866 au Mexique pour assistance. ■ Programme et demande au titre de la garantie: En cas de configuration d'emplacement de serrure non standard ou de problème d'ajustement au titre du Programme d'Ajustement garanti, veuillez contacter le service à la clientèle Schlage pour la réparation, le remplacement ou le remboursement du prix d'achat original en échange du retour du produit à Schlage.

Customer Service Servicio al cliente Service à la clientèle

U.S. & Canada
Schlage Customer Service
P.O. Box 1210
Olathe, KS 66051-1210
Phone 888-805-9837
Fax 800-366-5625

Mexico & Outside of U.S.
Ingersoll Rand

SA de CV Blvd; Centro
Industrial No 11

Col. Industrial Puente de
Vigas,

Tlalnepantla Edo. de Mexico
C.P. 54070. Telefono:
018005067866



ALLEGION

© Allegion 2014
Printed in U.S.A.
P515-445 Rev. 01/14-e